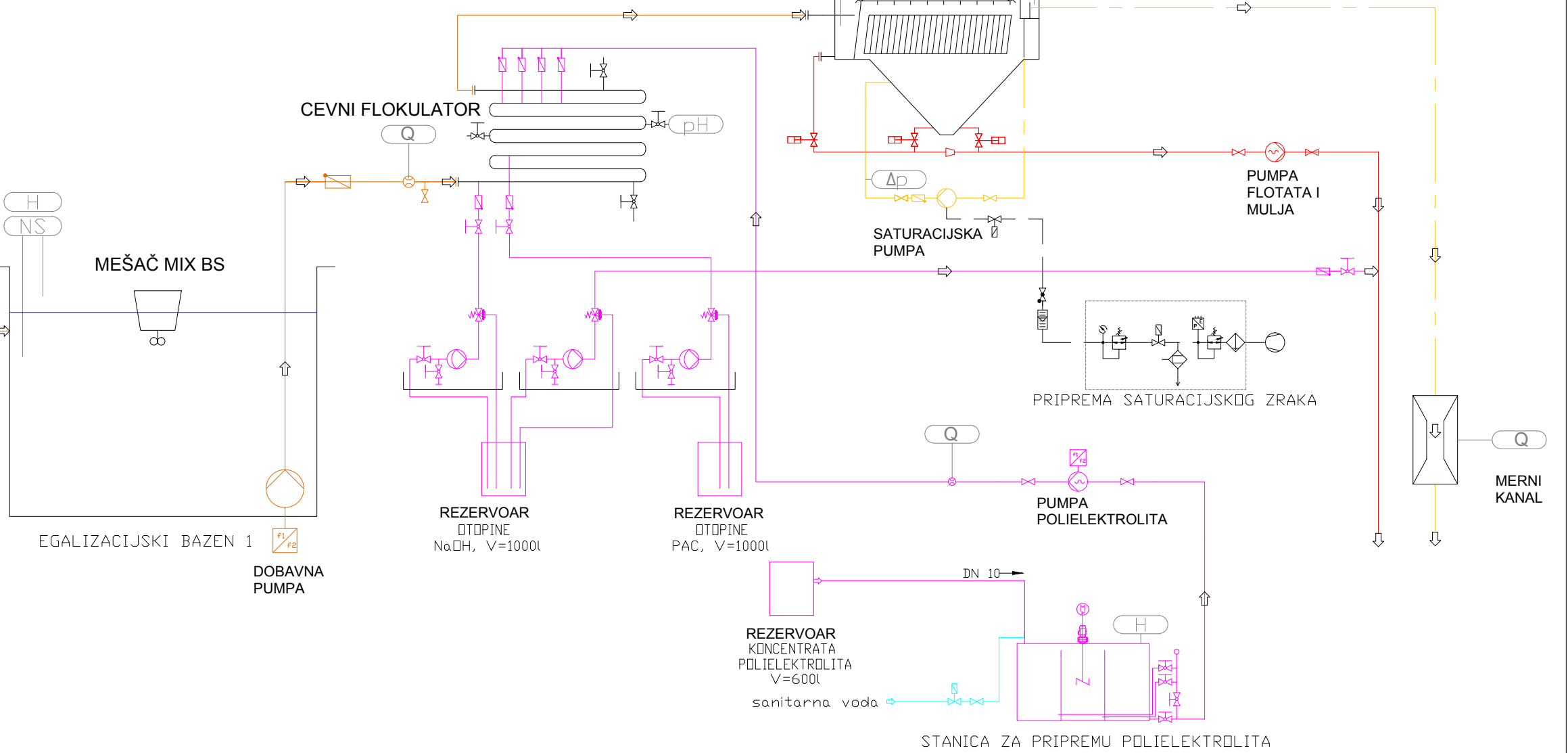
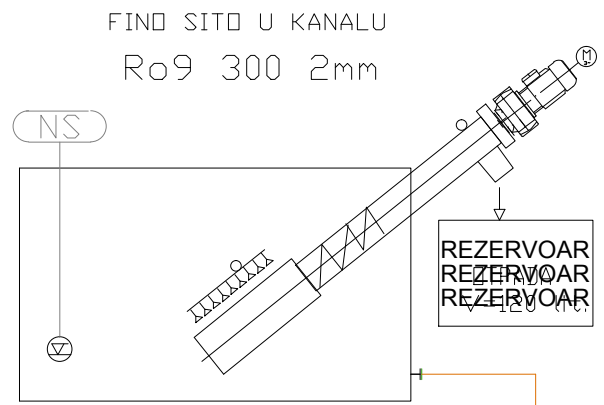


TEHNOLOŠKA LINIJA ZASIĆENE FLOTACIJE  
HDF-3



- LEGENDA:
- TEHNOLOŠKE OTPADNE VODE
  - FLOTAT
  - VIŠAK MULJA
  - KEMIJSKE OTOPINE
  - - - ZRAK
  - OTPADNA VODA U PROCESU
  - OBRADENA VODA

- OPREMA:
- pužna pumpa
  - membranska pumpa
  - centrifugalna pumpa
  - puhalo
  - uronjivi mešač
  - nepovratni ventili
  - zasunski ventili
  - leptirasti ventili
  - kuglasti ventili
  - statički mešač
  - solenoidni ventili
  - elektromotorni ventili
  - pneumatski ventili
  - frekventni pretvarač
- INSTRUMENTACIJA:
- senzor nivoa
  - nivo sklopka
  - pH senzor
  - protokomer
  - nanometar
  - senzor suve materije
  - O2 senzor
  - senzor mutnoće