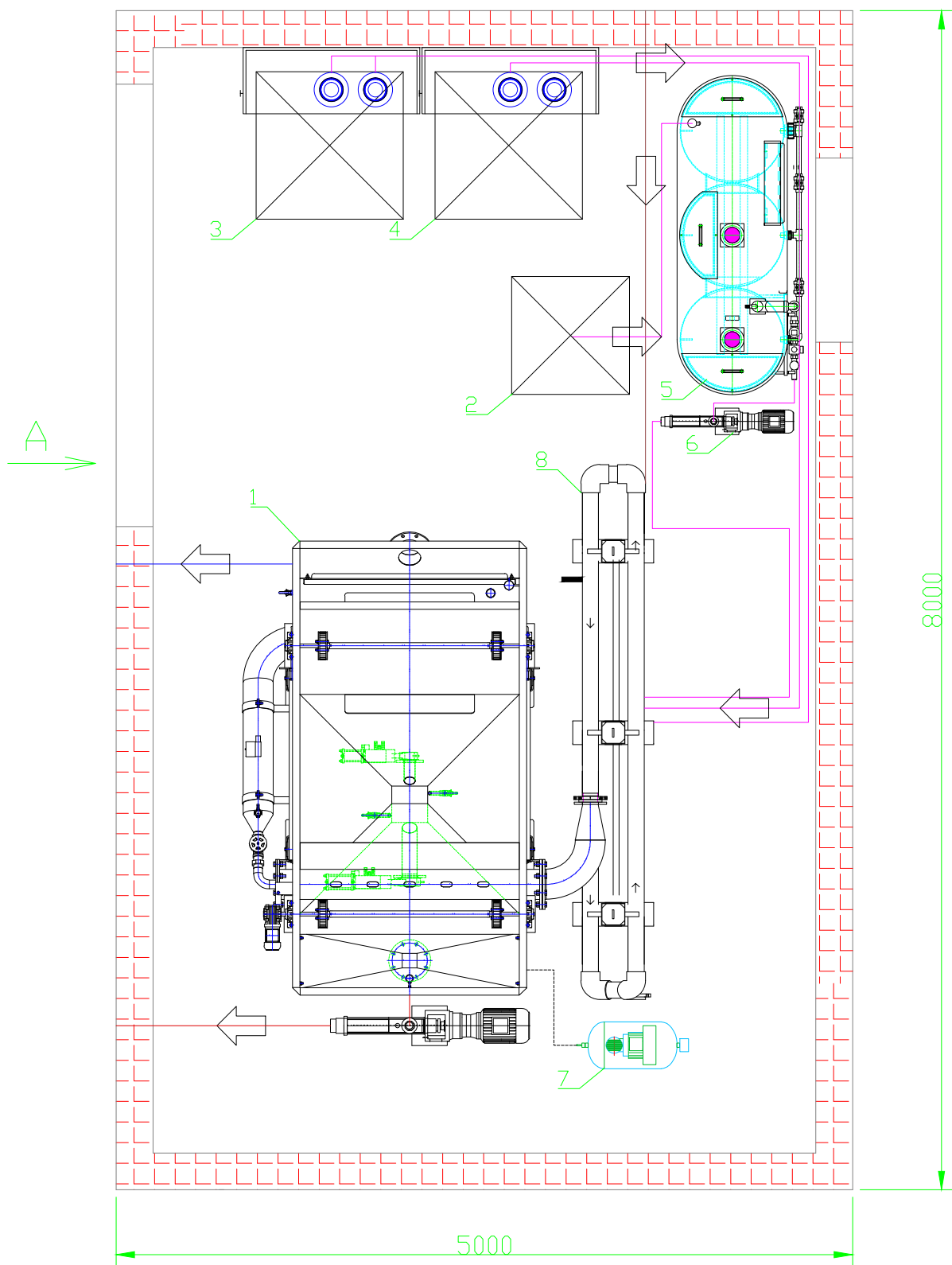
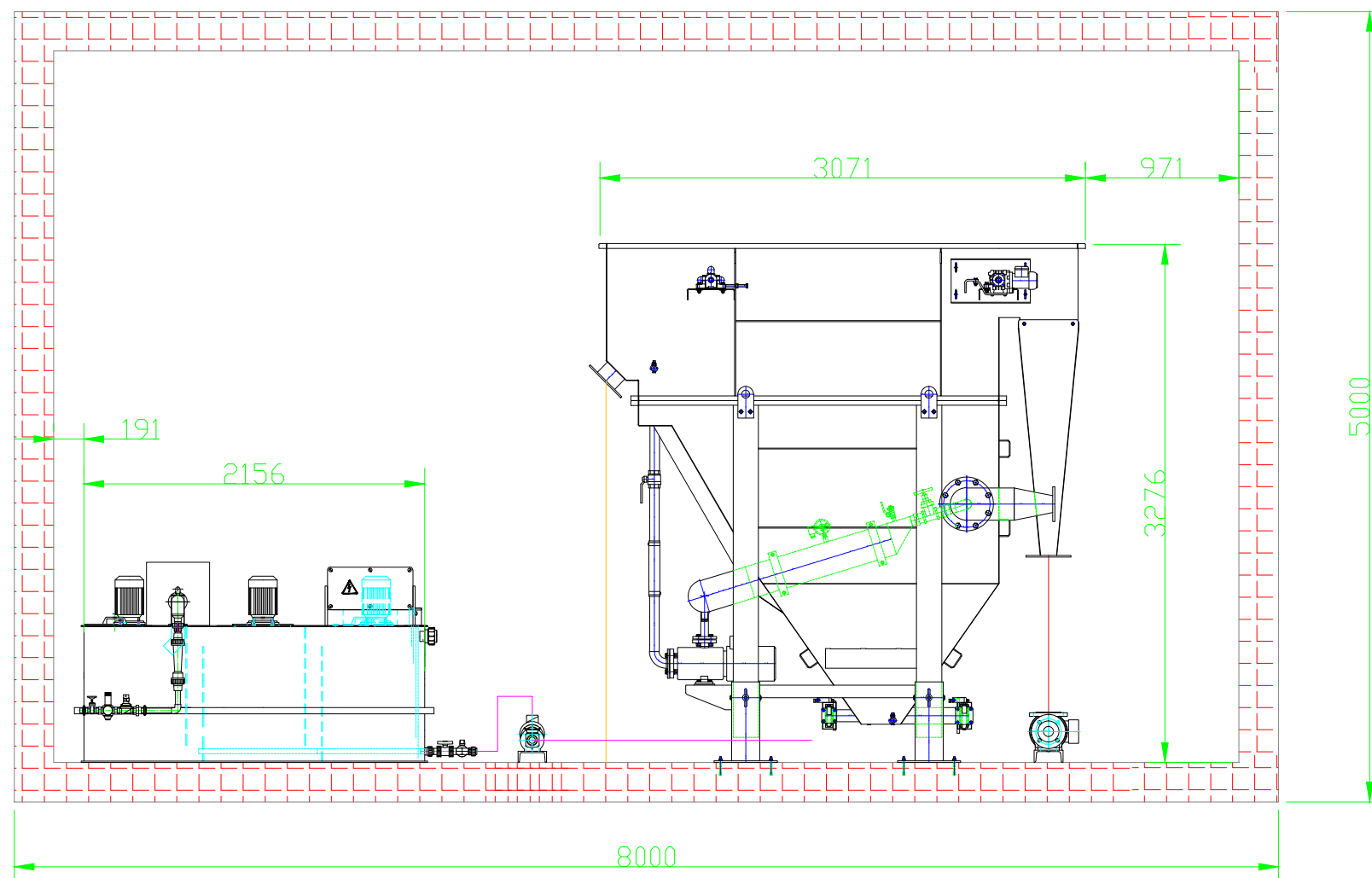


TLOCRT



POGLED A



LEGENDA:

- TEHNOLOŠKE OTPADNE VODE
- FLOTAT
- FILTRAT NAKON DAF-a
- VIŠAK MULJA
- KEMIJSKE OTOPINE
- VAZDUH

Minimalne dimenzije gradevine
 $L \times B \times H = 8000 \times 5000 \times 5000 \text{mm}$

8	Cevni flokulator	1		
7	Kompresor	1		
6	Dozirna pumpa polielektrolita	1		
5	Stanica za pripremu polielektrolita	1		
4	Rezervoar PAK s dozirnom pumpom	1		
3	Rezervoar NaOH s dozirnom pumpom	1		
2	Rezervoar konc. polielektrolita	1		
1	Zasicena flotacija HDF-3	1		
Poz.	Naziv	Kol	P (kW)	I (A)