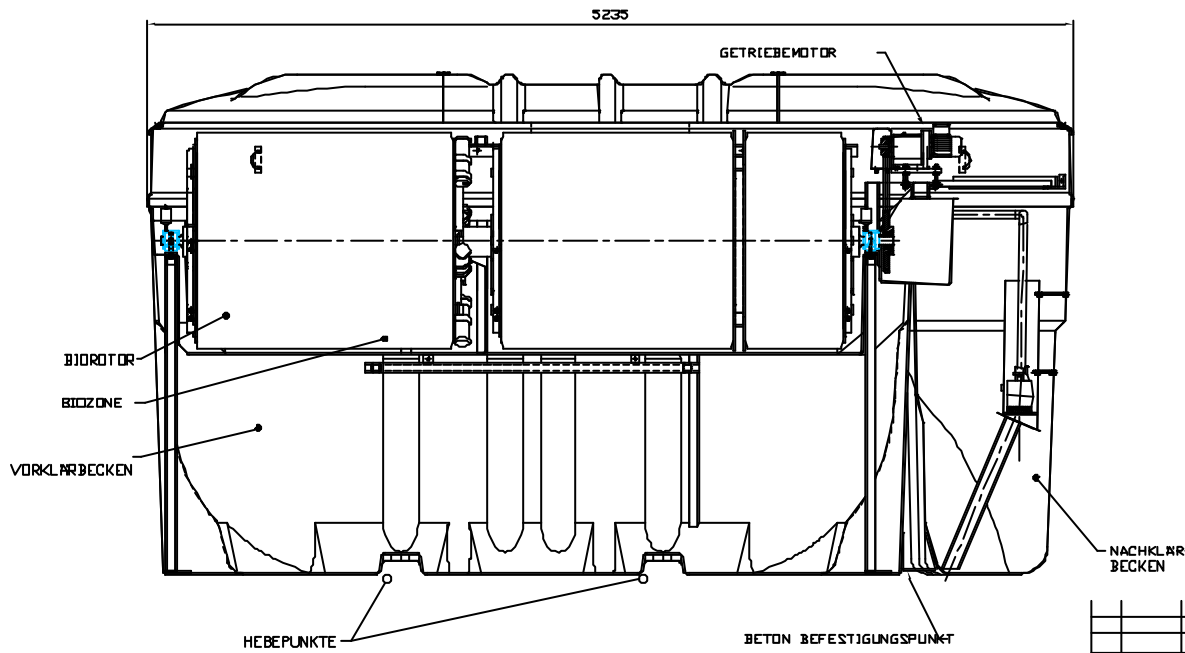


ANSICHT VON OBEN OHNE DECKEL



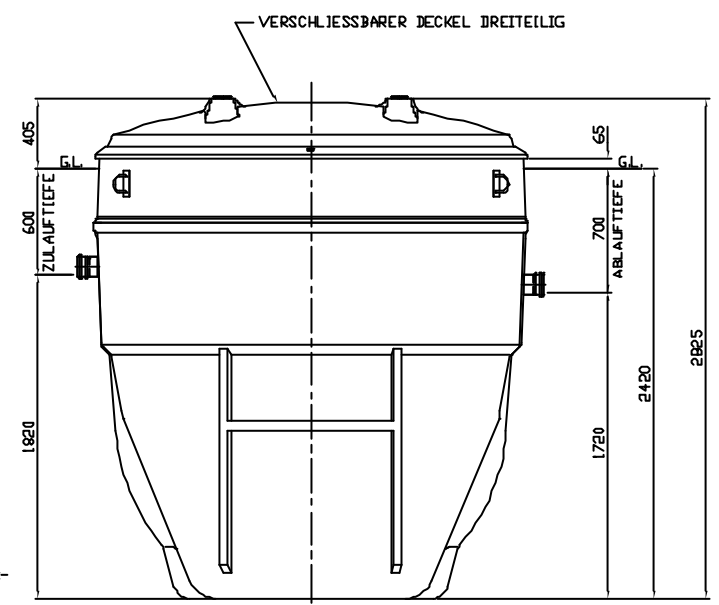
DECKEL, BIOZONE, SEITENANSICHT

LEERGEWICHT 1650 Kg

BEMERKUNGEN

1. BIOBSC BEHALTER UND DECKEL SIND AUS GFK GEFERTIGT
2. STROMSPANNUNG NACH WUNSCH DES KUNDEN 220VOLT/380VOLT
3. BEDIENPANEL WIRD MIT DER ANLAGE GELIEFERT
4. BIOBSC DARF NUR AN DEN MARKIERTEN STELLEN GEHOBEN VERDEN
5. GL. ERDOBERKANTE (GRUNDLEVEL)

QUERSCHNITT



ISB#	DATE	DRAWN	MODIFICATION
1	08.11.05	ShP	INITIAL ISSUE

ALLE ANGABEN SIND IN MILLIMETERN OHNE MASSSTAB

Klargester Umwelttechnik
College Road North, Aston Clinton,
Aylesbury, Bucks. HP22 5EW,
Tel: +44 1296 633000
www.klargester.com

NG BIOBSC
GENERELLE
DIMENSIONEN

SCALE	1:15	SHEET NO.	A1
DRAWING No.	DS0499G		ISB#
			1

